

一种经济实用的液体闪烁支持物测量法

曾福祥 刘光英 叶尚勉

(四川省计划生育科学研究所,成都)

国内外曾有文献报道采用支持物法或微管法作为一种液体闪烁测量的方法,但这些方法是在被测样品量甚微下进行的。“Counting Exchange”报道的被测样品量的范围在100—300微升之间,而目前国内外开展的生殖甾体激素放射免疫测定的被测样品量均在1毫升左右,用以上方法有一定的困难。故我们设计了操作简便,取材容易,价格低廉的支持物法,该方法能直接用于生殖甾体激素放射免疫测定。

我们用聚乙烯闪烁杯(Beckman),也可使用玻璃闪烁杯作为支持器,内放13×54mm玻璃管(成都GG-17料制成)。将离心分离后的样品倒入玻璃管,再将玻璃管放入作为支持器的闪烁杯内,放置过夜,然后在Beckman LS-3801液闪仪上计数。该方法同常规方法即将离心分离后的样品直接倒入加有5毫升闪烁液的闪烁杯里进行了比较,支持物法的相对计数率为常规方法的94%,闪烁液随体积曲线从0.8—2.5毫升

无明显变化,同常规方法的随样品体积曲线从0.1—1.2毫升比较,两种方法的曲线接近并且平行,支持物法计数前样品静态放置时间16小时,常规方法计数前样品静态放置需8小时。

该方法应用于生殖甾体激素放射免疫测定所得标准曲线、测定的精确度、灵敏度以及质量控制均与常规方法相似。用支持物法和常规方法分别测定了血清雌二醇64例、孕酮22例、睾酮28例、双氢睾酮56例和唾液雌二醇35例、孕酮147例,两种方法测定值密切相关,配对T检验的结果无显著性差异。

本文采用液体闪烁支持物测量法,仅用1毫升闪烁液就可达到常规方法(5—8毫升闪烁液)计数率的90%以上,极大地减少了闪烁液的用量,降低了实验费用,同时也减少了对实验室周围环境的污染和对工作人员健康的毒害。

[本文于1987年12月21日收到]

用硅胶管在制备PAG板状胶时封漏

王尧

(苏州医学院脑研室)

在制备聚丙烯酰胺凝胶的板状胶时,封漏的方法很多,但根据我们的体会,用硅胶管封漏具有方便、可靠、清洁等优点。此法不似琼脂封漏那样麻烦,也没有使用凡士林封漏后玻璃板清洗费事的烦恼。用宽1cm的玻璃条两条(厚度根据自己需要,例如1mm、2mm或1.5mm),将其一角磨成圆弧状,用环氧树脂粘牢在无缺口玻板两侧相应位置(圆弧角置外下角),制成固定的隔离条。制胶时取一直径较隔离条厚度略大的硅胶管一根,按图1所示方式放置,用文具夹夹紧两块玻板后,灌注胶液,待凝胶聚合后,抽去硅胶管即可进行电泳。

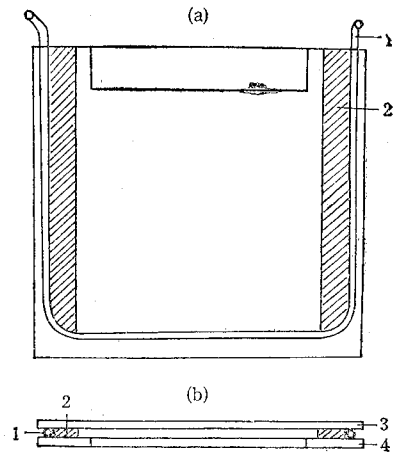


图1 制备板胶时硅胶管封漏示意图

(a) 正视图 (b) 俯视图

1. 硅胶管; 2. 隔离条; 3. 无缺口玻板; 4. 有缺口玻板。

[本文于1987年12月12日收到]